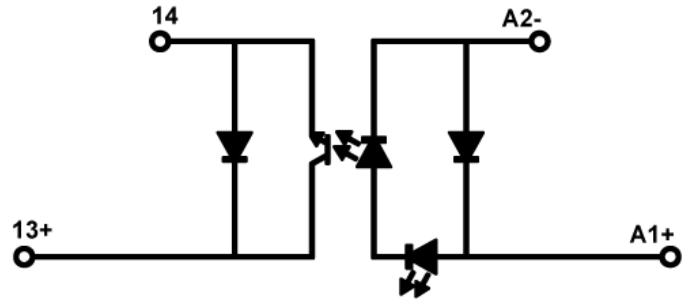
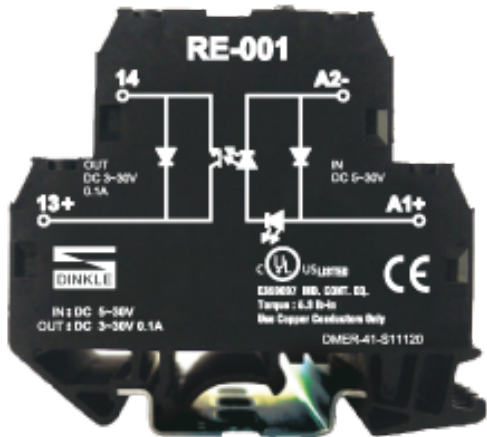


RE-0014

继电器/ RER Series industrial Relay



规格说明

额定输入电压	5~30 VDC
额定输入电流	6mA
状态指示灯	LED
最大开关频率	10 k Hz
额定输出电压	3~30 VDC
额定输出电流	100mA
电压降(Max.)	<1V
工作温度	-25°C~60°C
储藏温度	-40°C~70°C
冲击耐压	2.5KV
剥线长度	7~9mm
绝缘材料	PA
扭力(N·m)	0.6
尺寸mm	6.1x62x67.9
最小包装数	10pcs