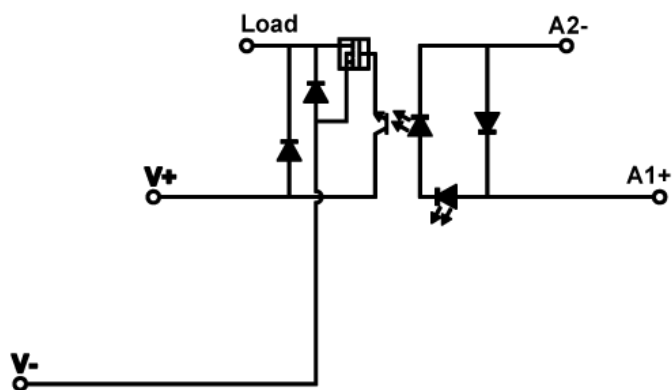
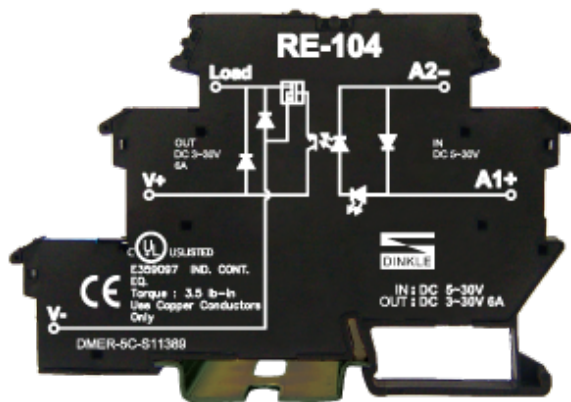


RE-1043

继电器/ RER Series industrial Relay



规格说明

| | | |
|------------|--------------------------|-------|
| 额定输入电压 | 5~30 VDC | |
| 额定输入电流 | 6mA | |
| 状态指示灯 | LED | |
| 最大开关频率 | 100 Hz | |
| 额定输出电压 | 3~30 VDC | |
| 额定输出电流 | 6A | |
| 电压降(Max.) | <1V | |
| 工作温度 | -25°C~60°C | |
| 储藏温度 | -40°C~70°C | |
| 冲击耐压 | 2.5KV | |
| 剥线长度 | 7~8mm | |
| 绝缘材料 | PA | |
| 扭力(N-m) | 0.4 | |
| 尺寸mm | 6.2x61.7x91 | |
| 最小包装数 | 10pcs | |
| 颜色说明 | 输入端 | 白、棕 |
| | 输出端 | 黑、棕、藍 |
| 订货规格(含短接片) | RE-1041 (含DS-210 X 3pcs) | |