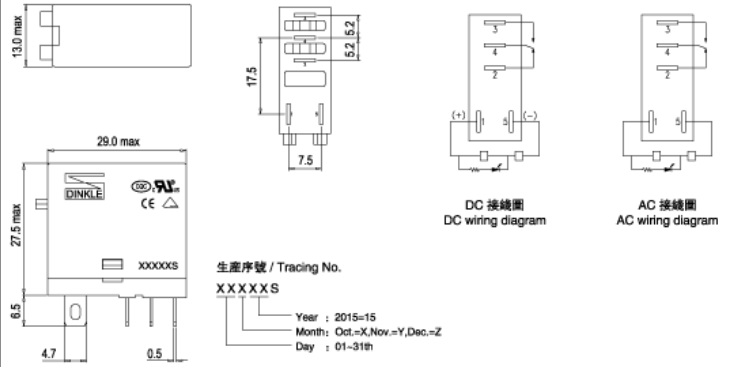


RER-J1C-XXXX

继电器/ RER Series industrial Relay



型号说明

RER-J1C-XXXX

- ① J = 产品规格
- ② 1C = 触点数
- ③ XXXX = 电压规格

D24 = DC24V
A120 = AC120V
A230 = AC230V

规格说明

线圈特性			
额定电压	24VDC	120VAC	230VAC
额定电流	21.8mA	7.6mA	3.9mA
线圈电阻	1100Ω±10%	6300Ω±10%	23500Ω±10%
吸合电压	18V(≤Rated voltage 75%)	96V(≤Rated voltage 80%)	184V(≤Rated voltage 80%)
释放电压	2.4V(≥Rated voltage 10%)	36V(≥Rated voltage 30%)	69V(≥Rated voltage 30%)
最大电压	26.4V(Rated voltage 110%)	132V(Rated voltage 110%)	253V(Rated voltage 110%)
线圈功率	0.53W	1.0VA	1.0VA
LED工作指示	Green/DC	Red/AC	Red/AC
触点特性			
触点数	1C		
阻性负载(AC-1)	10A/250VAC · 30VDC		
马达负载 (AC-15)	1/3HP 240VAC · 1/2HP 240VAC		
切换功率(阻性)	2500VA · 300W		
最小容许负载	10mA/17V		
触点材料	AgSnO ₂ 银氧化锡		
接触电阻	50mΩ		
介质强度			
同极触点间	1000VAC/1min		
异极触点间	--		
触点与线圈间	5000VAC/1min		
绝缘电阻	1000MΩ (500VDC)		
一般特性			
吸合时间(额定电压)	≤20ms		
释放时间(额定电压)	≤20ms		
操作频率	18000 Ops/h		
环境温度	-40~+55°C (Non-freezing condition)		
环境湿度	35%~85%RH		
大气压力	86~106KPa		
耐冲击	10G		
耐振动	10~55Hz		
电气寿命(频率1s通·1s断)	≥10 ⁵ 次 (1800 Ops/h)		
机械寿命(频率300次/1分钟)	≥10 ⁷ 次 (18000 Ops/h)		
重量	About 19g		

继电器底座及配件选型表

订货规格	产品描述	包装数量	适用规格
RER-J1C-XXXX	1C · 10A · 带指示灯与控制按钮	20	--
0149-30-05A	螺钉连接底座, DIN 导轨安装	10	RER-J1C-XXXX
0149-33-05E	压线框连接底座, DIN导轨安装	10	RER-J1C-XXXX
0149-32	塑料固定夹	10	0149-33-05E
0149-36	6~250VDC 电压峰值抑制元件	10	0149-33-05E
0149-35-24	6-24VAC / DC LED 工作指示元件	10	0149-33-05E
0149-35-240	110-240VAC / DC LED 工作指示元件	10	0149-33-05E