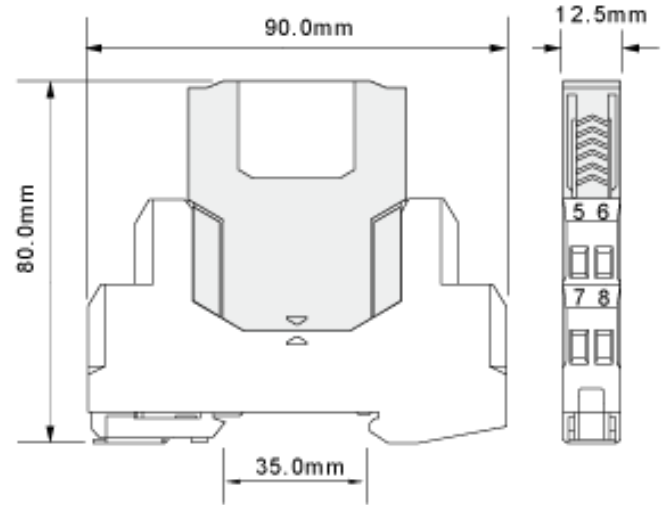
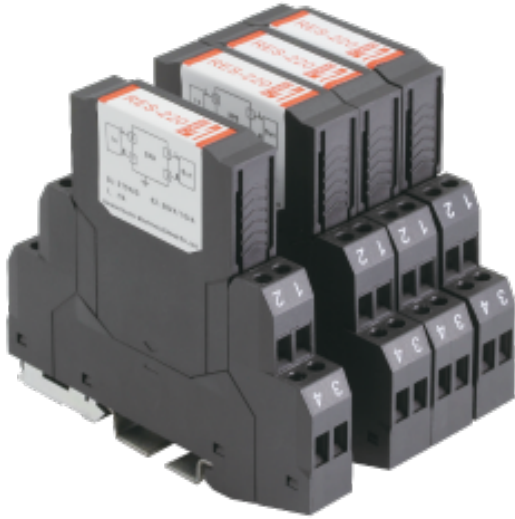


# RES-220

电涌保护器/ RES-EX Series Intrinsic Safety



## 规格说明

额定工作电压Un	220VAC
最大工作电压Uc	275VAC
额定工作电流IL	10A
标称放电电流In ( 8/20 $\mu$ s )	10kA
总标称放电电流 ( 8/20 $\mu$ s )	20kA
冲击电流Iimp ( 10/350 $\mu$ s )	2.5kA
总冲击电流 ( 10/350 $\mu$ s )	5kA
电压保护水平Up ( 8/20 $\mu$ s ) 线对地	1.2V
电压保护水平Up ( 1kV/20 $\mu$ s ) 线对地	600V
漏电流	< 10 $\mu$ A
响应时间	10 ns
外壳防护等级 ( 符合IEC60529 )	IP 20
外壳材料 / 阻燃等级 ( UL94 )	PA66 / V0
测试标准	GB/T 18802.21 / IEC 61643-21

## 產品認證

防雷性能测试

上海防雷产品测试中心