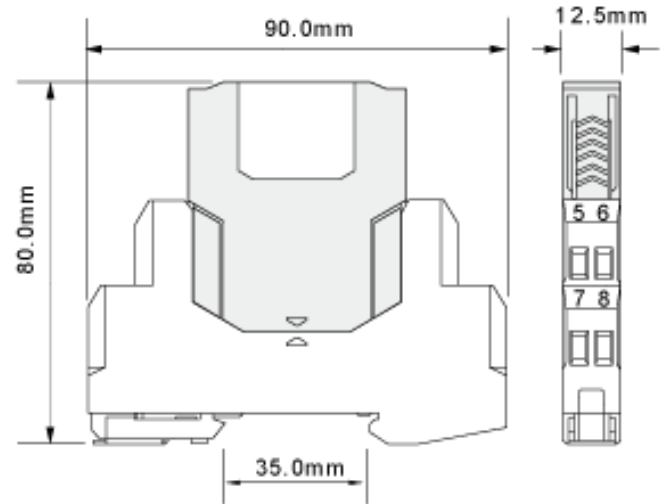
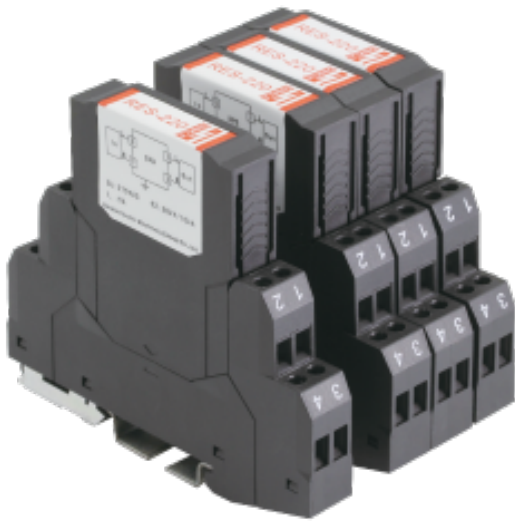


RES-24

电涌保护器/ RES-EX Series Intrinsic Safety



规格说明

额定工作电压 U_n	24V
最大工作电压 U_c	36V
额定工作电流 I_L	16A
标称放电电流 I_n (8/20 μ s)	10kA
总标称放电电流 (8/20 μ s)	20kA
冲击电流 I_{imp} (10/350 μ s)	2.5kA
总冲击电流 (10/350 μ s)	5kA
电压保护水平 U_p (8/20 μ s) 线对地	85V
电压保护水平 U_p (1kV/20 μ s) 线对地	600V
漏电流	< 1 μ A
响应时间	1 ns
外壳防护等级 (符合IEC60529)	IP 20
外壳材料 / 阻燃等级 (UL94)	PA66 / V0
测试标准	GB/T 18802.21 / IEC 61643-21

产品认证

防雷性能测试

上海防雷产品测试中心