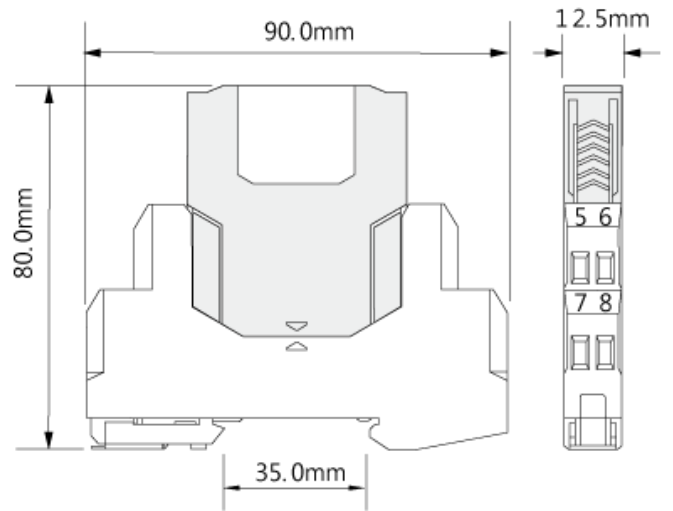
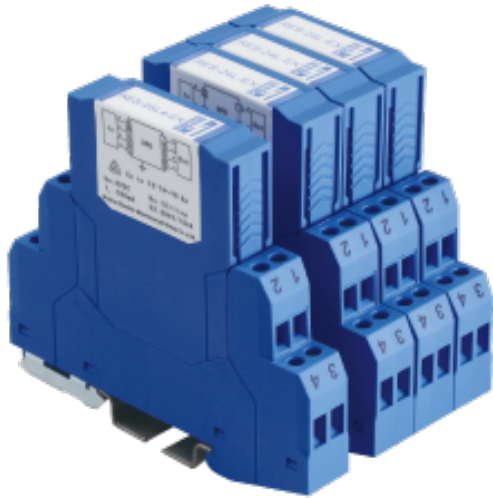


RES-24L4-EX

电涌保护器 / RES-EX Series Intrinsic Safety



规格说明

技术参数	四线制
额定工作电压 U_n	24V
最大工作电压 U_c	32V
额定工作电流 I_L	500mA
标称放电电流 I_n (8/20 μ s)	10kA
总标称放电电流 (8/20 μ s)	20kA
冲击电流 I_{imp} (10/350 μ s)	2.5kA
总冲击电流 (10/350 μ s)	10kA
电压保护水平 U_p (8/20 μ s) 线对线/线对地	60V / 600V
电压保护水平 U_p (1kV/20 μ s) 线对线/线对地	40V / 600V
带宽 (-0.5dB)	10MHz
响应时间	1 ns
通路电阻 (每线)	1 Ω
漏电流	< 1 μ A
外壳防护等级 (符合IEC60529)	IP 20
外壳材料 / 阻燃等级 (UL94)	PA66 / V0
测试标准	GB/T 18802.21 / IEC 61643-21

产品认证

防爆认证	Ex ia IIC T4~T6 Ga
功能安全认证	SIL3
防雷性能测试	上海防雷产品测试中心