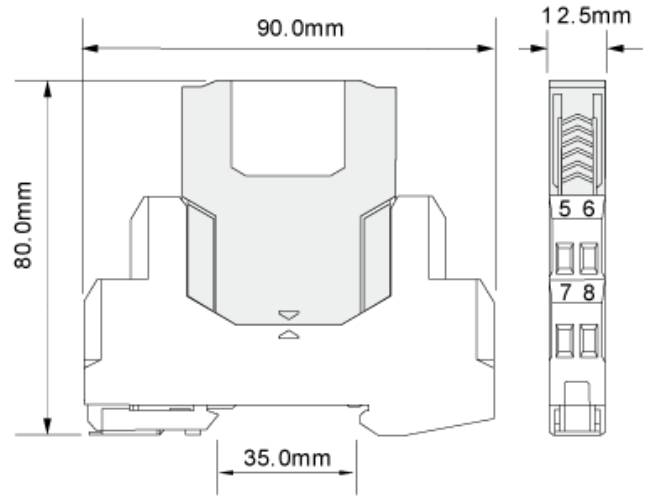


# RES-24L4

电涌保护器/ RES-EX Series Intrinsic Safety



## 规格说明

技术参数	四线制
额定工作电压Un	24V
最大工作电压Uc	32V
额定工作电流IL	800mA
标称放电电流In ( 8/20 $\mu$ s )	10kA
总标称放电电流 ( 8/20 $\mu$ s )	20kA
冲击电流Iimp ( 10/350 $\mu$ s )	2.5kA
总冲击电流 ( 10/350 $\mu$ s )	10kA
电压保护水平Up ( 8/20 $\mu$ s )	60V / 600V
电压保护水平Up ( 1kV/20 $\mu$ s ) 线对线/线对地	40V / 600V
带宽 ( -0.5dB )	10MHz
响应时间	1 ns
通路电阻 ( 每线 )	1 $\Omega$
漏电流	< 1 $\mu$ A
外壳防护等级 ( 符合IEC60529 )	IP 20
外壳材料 / 阻燃等级 ( UL94 )	PA66 / V0
测试标准	GB/T 18802.21 / IEC 61643-21

## 产品认证

防爆认证	Ex ia IIC T4~T6 Ga
功能安全认证	SIL3
防雷性能测试	上海防雷产品测试中心